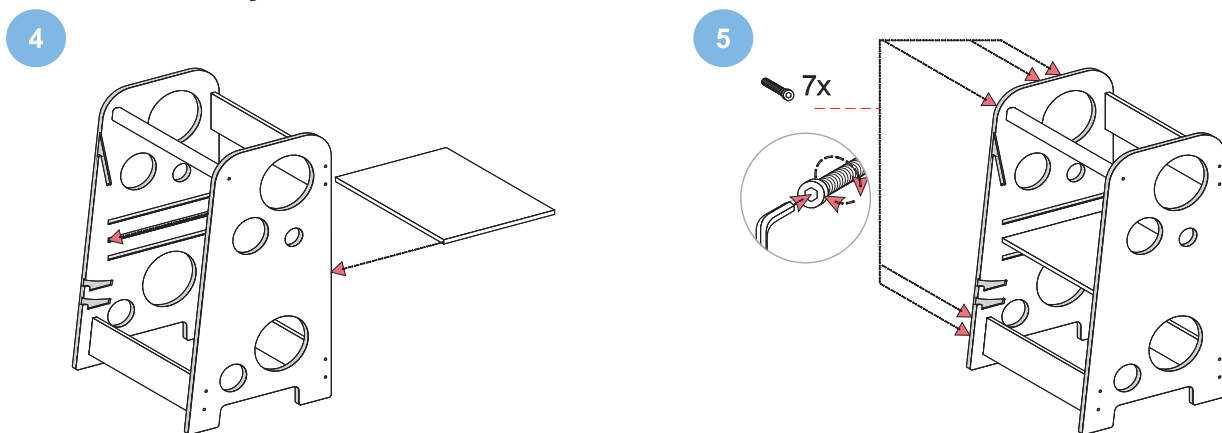
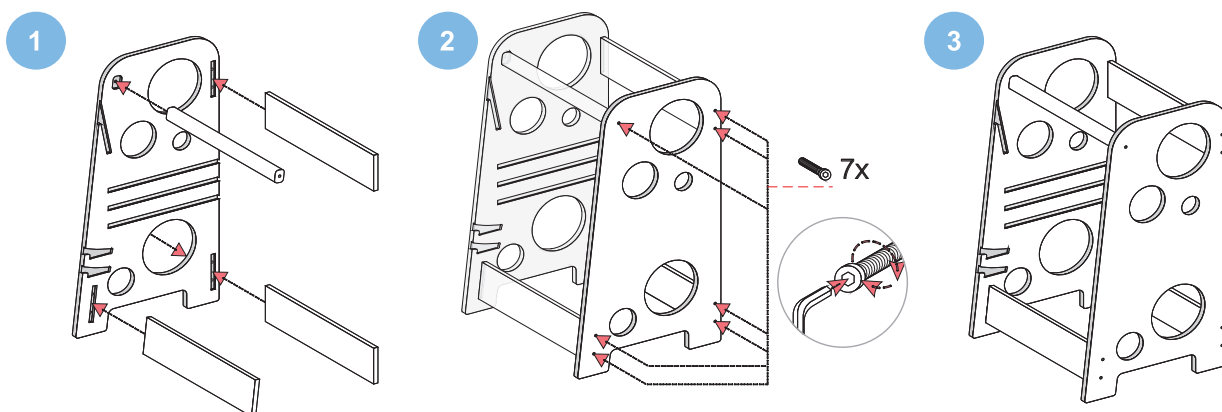


ROSTOUCÍ UČÍCÍ VĚŽ BUBLINA MAX

GROWING LEARNING TOWER BUBBLE MAX

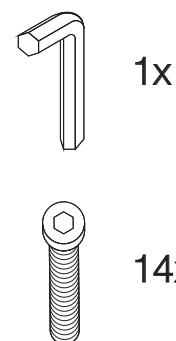
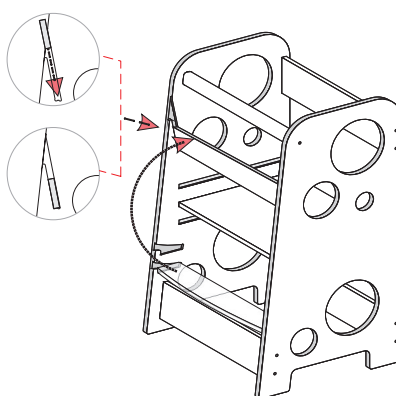
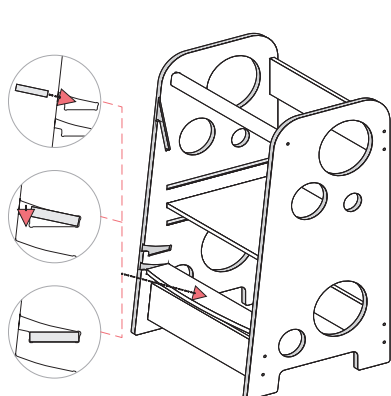
MONTÁŽNÍ NÁVOD

ASSEMBLY INSTRUCTIONS



6 Add a step to one of the slots below.
 Přidejte schod do jednoho z níže uvedených slotů.
 Fügen Sie einen Schritt zu einem der Slots unten hinzu.
 Ajoutez une étape à l'un des emplacements ci-dessous.
 Helyezzen be egy lépcsőfokot az alábbi nyílások egyikébe.

7 Use the same step as a barrier.
 Použijte stejný schod jako zábranu.
 Verwenden Sie den gleichen Schritt als Barriere.
 Utilisez la même étape qu'une barrière.
 Használja ugyanazt a lapot (lépcsőfokot) korlátnak.



EN

Care and Maintenance:

- Product may be cleaned with a mild household detergent and warm water.
- Do not place near stairways, wall heaters, fireplace or any source of extreme heat.
- The maximum weight of the child for whom the toy is intended is 80kg.
- The minimum age of the child is a 1 year.
- **Warning!** For home use only.
- **Warning!** Number of users at the same time is ONLY 1 child.
- In the package, you will find a hexagon key, that will help you to assemble the toy. The key is not part of the toy. This product must only be assembled by adults using a hand-held screwdriver. Do not use product until it has been fully assembled and checked. Before giving the toy to your child, remove and dispose of all packaging materials that are not part of the toy and keep these out of reach of children. Suffocation hazard.
- The recommendation is that the toy for physical activity be placed on a flat surface at a minimum distance 2 m from any buildings or obstacles, such as a fence, garage, house, overhanging branches, clotheslines or power lines.
- Modifications made by the user to the original physical activity toy (for example, by adding accessories) should be made in accordance with the manufacturer's instructions.
- During the period of use of the toy, periodically check the tightness of all bolts and nuts, and tighten them. Lubricate all metal moving parts if necessary.
- ATTENTION! Otherwise, the toy may tip over or become dangerous.
- PARENTS: MONITOR YOUR CHILD'S PLAY ACTIVITY TO ENSURE PROPER AND SAFE USE OF THIS PRODUCT.
- Keep this manual for future reference.

CZ

Údržba a varování:

- Produkt můžete čistit jemným a šetrným čistícím přípravkem a teplou vodou.
- Hračku neumísťujte v blízkosti schodiště, nástěnného topení, krbu nebo zdroje extrémního tepla.
- Maximální hmotnost dítěte, pro které je hračka určena, je 80kg.
- Minimální věk dítěte je 1 rok.
- **Varování!** Pouze pro domácí použití.
- **Varování!** Počet uživatelů současně je POUZE 1 dítě.
- V balení najdete šestihranný klíč, který je potřebný pouze pro sestavení hračky. Klíč není hračka, uložte jej mimo dosah dítěte. Tento produkt by měl sestavovat pouze dospělá osoba pomocí ručního šroubováku. Nepoužívejte výrobek, dokud není zcela sestaven a zkontrolován. Předtím, než dáte hračku vašemu dítěti, odstraňte a zlikvidujte veškerý obalový materiál, který není součástí hračky, a uchovávejte jej mimo dosah dětí. Nebezpeční udušení.
- Doporučení, aby byla hračka pro pohybovou aktivitu postavena na rovnou plochu ve vzdálenosti minimálně 2 m od jakýchkoli staveb nebo překážek, např. od plotu, garáže, domu, převislých větví, prádelních šňůr nebo elektrického vedení.
- Úpravy provedené uživatelem na původní hračce pro fyzickou aktivitu (například přidáním příslušenství) by měly být provedeny v souladu s pokyny výrobce.
- Během používání hračky pravidelně kontrolujte utažení všech šroubů a matic a v případě potřeby je dotáhněte.
- V případě potřeby naolejujte všechny kovové pohyblivé části.
- POZOR! V případě neprovádění kontrol se hračka může převrátit nebo se stát jinak nebezpečnou.

DE

- RODIČE: MONITORUJTE HRACÍ ČINNOST SVÉHO DÍTĚTE A ZAJISTĚTE SPRÁVNÉ A BEZPEČNÉ POUŽÍVÁNÍ TOHOTO PRODUKTU.
- Tento návod si prosím uschovejte pro pozdější použití.

Pflege und Gebrauchsanweisung:

- Überprüfen Sie alle Muttern und Schrauben vor dem Gebrauch und danach regelmäßig. Nach Bedarf festziehen oder ersetzen.
- Das Produkt kann mit einem milden Haushaltsreiniger und warmem Wasser gereinigt werden.
- Nicht in der Nähe von Treppen, Wandheizungen, Kaminen oder extremen Hitzequellen aufstellen.
- Das Höchstgewicht des Kindes, für das das Spielzeug bestimmt ist, beträgt 80 kg.
- Das Mindestalter des Kindes beträgt 1 Jahr.
- **Warnung!** Nur für den Hausgebrauch
- **Warnung!** Die Anzahl der Benutzer gleichzeitig beträgt NUR 1 Kind
- In der Verpackung finden Sie einen Innensechskant-schlüssel, der nur zum Zusammenbau des Spielzeugs benötigt wird. Der Schlüssel ist kein Spielzeug, bewahren Sie ihn außerhalb der Reichweite von Kindern auf. Dieses Produkt darf nur von Erwachsenen mit einem Handschrauber zusammengebaut werden. Verwenden Sie das Produkt erst, wenn es vollständig zusammengebaut und überprüft wurde. Bevor Sie das Spielzeug Ihrem Kind geben, entfernen und entsorgen Sie alle Verpackungsmaterialien, die nicht zum Spielzeug gehören und bewahren Sie diese außerhalb der Reichweite von Kindern auf. Erstickungsgefahr.
- Es wird empfohlen, das Spielzeug für körperliche Aktivität auf einer ebenen Fläche mit einem Mindestabstand von 2 m zu Gebäuden oder Hindernissen, wie z. B. einem Zaun, einer Garage, einem Haus, überhängende Äste, Wäscheleinen oder Stromleitungen.
- Änderungen, die der Benutzer am ursprünglichen Bewegungsspielzeug vornimmt (z. B. durch Hinzufügen von Zubehör), sollten gemäß den Anweisungen des Herstellers vorgenommen werden.
- ELTERN: ÜBERWACHEN SIE DIE SPIELAKTIVITÄTEN IHRES KINDES, UM DIE RICHTIGE UND SICHERE VERWENDUNG DIESER PRODUKTS ZU GEWÄHRLEISTEN.
- Bewahren Sie dieses Handbuch zum späteren Nachschlagen auf.

FR

Entretien et maintenance:

- Vérifiez tous les écrous et vis avant l'utilisation et périodiquement par la suite. Serrez-les ou remplacez-les si nécessaire.
- Le produit peut être nettoyé avec un détergent ménager doux et de l'eau chaude.
- Ne pas placer près d'un escalier, d'un radiateur mural, d'une cheminée ou de toute autre source de chaleur extrême.
- Le poids maximal de l'enfant auquel le jouet est destiné est de 80 kg.
- L'âge minimum de l'enfant est de 1 an.
- **Attention!** Pour un usage domestique uniquement.
- **Attention!** Le nombre d'utilisateurs en même temps est SEULEMENT 1 enfant.
- Dans l'emballage vous trouverez une clé hexagonale, qui est seulement nécessaire pour assembler le jouet. La clé n'est pas un jouet, gardez-la hors de portée des enfants. Ce produit ne doit être assemblé que par des adultes à l'aide d'un tournevis à main. N'utilisez pas le

produit tant qu'il n'a pas été entièrement assemblé et vérifié. Avant de donner le jouet à votre enfant, retirez et jetez tous les matériaux d'emballage qui ne font pas partie du jouet et gardez-les hors de portée des enfants. Risque d'étouffement.

- Il est recommandé de placer le jouet pour l'activité physique sur une surface plane à une distance minimale de 2 m de tout bâtiment ou d'obstacles, tels qu'une clôture, un garage, une maison, des branches pendantes, des cordes à linge ou des lignes électriques.
- Les modifications apportées par l'utilisateur au jouet d'activité physique original (par exemple, l'ajout d'accessoires) doivent être effectuées conformément aux instructions du fabricant.
- PARENTS: SURVEILLES L'ACTIVITÉ LUDIQUE DE VOTRE ENFANT AFIN DE GARANTIR UNE UTILISATION CORRECTE ET SÛRE DE CE PRODUIT.
- Conservez ce manuel pour référence ultérieure.

HU

Karbantartás és figyelmeztetés:

- A termék kímélő mosószerrel és meleg vízzel tisztítható.
- Ne helyezze lépcsősk, fali fűtőtestek, kandalló vagy extrém hőforrások közelébe.
- A gyermek - akinek a játékot szánják - maximális súlya legfeljebb 80 kg lehet.
- A gyermek alsó korhatára 1 év.
- **Figyelmeztetés!** Csak otthoni használatra.
- **Figyelmeztetés!** Az egyidejű felhasználók száma LEGFELJEBB 1 gyermek.
- A csomagban található egy imbuszkulcs, amely a játék összeszerelésére szükséges. A imbuszkulcs nem játék, tartsa távol a gyerekektől. Ezt a terméket csak felnőtt szerelheti össze kézi csavarhúzóval. Ne használja a terméket, amíg nincs teljesen összeszerelve és ellenőrizve. Mielőtt odaadná a játékot gyermekének, távolítsa el és dobjon ki minden csomagolóanyagot, amely nem része a játéknak és tartsa gyermekektől azokat távol. Fulladásveszély foroghat fenn.
- Javasoljuk, hogy a mozgás játékot vízszintes felületre helyezze legalább 2 m távolságra minden szerkezettől vagy akadálytól, pl. kerítéstől, garáztól, háztól, kilógó ágaktól, ruhakötélektől vagy elektromos vezetékektől.
- A felhasználó által az eredeti fizikai aktivitású játékon végrehajtott módosításokat (például kiegészítők hozzáadása) a gyártó utasításai szerint kell elvégezni.
- A játék használata közben rendszeresen ellenőrizze az összes csavar és anyacsavar helyzetét és szükség esetén húzza be őket.
- Szükség esetén olajozza meg az összes fém mozgó alkatrészt.
- FIGYELEM! Ha használat előtt nem végzik el az ellenőrzéseket, a játék felborulhat vagy más módon veszélyessé válhat.
- SZÜLLŐK: FIGYELJE GYERMEKE JÁTSAZÁSÁT ÉS GONDOSKODJON A TERMÉK MEGFELELŐ ÉS BIZTONSÁGOS HASZNÁLATÁRÓL.
- Kérjük, őrizze meg ezt az útmutatót későbbi hivatkozás céljából.